

# Manuale Utente

Si prega di leggere completamente prima dell'uso.

## I. Specifiche

Ingresso alimentazione:	5V 2A	Lumens:	120 LM
Potenza di uscita:	5V	Gamma di controllo remoto:	5–8 Meters
Sorgente luminosa:	RGB LED	Taglia del prodotto:	10.3 x 9 x 3 CM
Consumo energetico:	1.2W	Lunghezza cavo USB:	5 Feet/1.5 Meters

## II. Precauzioni

1. Si prega di utilizzare solo un adattatore di alta qualità o le luci non funzioneranno correttamente.
2. Non collegare più di 12 luci a sfioramento a LED su un cavo USB.
3. Il colore bianco del LED consuma più energia. Non collegare più di 12 luci quando impostato su bianco.
4. Il centro della Luce risponde meglio alla funzione Touch.
5. Puntare sempre il telecomando verso le luci all'interno della portata.

## III. Remote Control Functions

Bottoni	Funzioni	Bottoni	Funzioni
ON/OFF	Accendi/Spengni	Clock	Imposta le luci a LED su un timer –Si spegne in 30 minuti
FLASH	Fa brillare tutti i colori	Color Selections	Scelta dei colori
FADE	Mescola uniformemente i colori	Arrow Upward	Aumenta la luminosità (grado 4)
JUMP	Cambia rapidamente i colori	Arrow Downward	Luminosità ridotta (grado 4)

## IV. Istruzioni di installazione

1. Posiziona tutte le luci a faccia in giù. Inserire le schede PCB per collegare le luci. Costruisci la forma che preferisci.
  - Tieni il lato della scheda USB con 2 frecce più piccole sullo stesso lato della faccia della luce.
2. Aggancia i connettori sui fori delle luci per mantenere l'unità robusta.
3. Inserire il cavo USB nell'adattatore. Trova la porta USB sulla luce più vicina alla presa a muro desiderata.
  - Collegare l'altra estremità del cavo USB alla luce touch a LED. Collegare l'adattatore alla presa a muro.
4. Rimuovere l'isolamento per attivare il telecomando. Premi ON mentre indichi le luci.
  - Assicurati che ogni Luce funzioni. Prova a utilizzare diverse schede PCB se le luci non funzionano.
5. Scollegare l'adattatore, quindi posizionare le luci a faccia in giù su una superficie piana.
  - Staccare la carta dall'adesivo biadesivo e incollare un lato nella parte posteriore cerchiata sulle luci.
6. Trova un posto dove esporre le luci. Dopo aver pulito e asciugato l'area, premere il nastro adesivo sul muro.
  - Le schede PCB sono abbastanza forti da supportare ulteriormente le luci su un gancio, un chiodo o una vite (non inclusa).
7. Ricollegare l'adattatore alla presa a muro. Scegli tra Colori o Impostazioni Modalità con il telecomando.
  - Tocca le luci per modificare individualmente i colori o le impostazioni della modalità per personalizzare il tuo bagliore.

8. Le porte USB gratuite sulle luci possono essere utilizzate per caricare altri dispositivi.

–Si prega di NON fornire alimentazione a nessun altro dispositivo mentre le luci sono in modalità LED bianco.

–In caso di domande sul corretto utilizzo dell'elettricità, consultare un tecnico autorizzato.

## V. Come utilizzare il supporto:

Usa il supporto in plastica a forma di L per mettere le tessere esagonali sul tavolo.

1. Metti un adesivo sulla luce che prevedi di renderla quella inferiore vicino al tavolo.

2. Staccare le 2 pellicole di protezione dal supporto a L e posizionare il lato più corto del supporto a L sul tavolo.

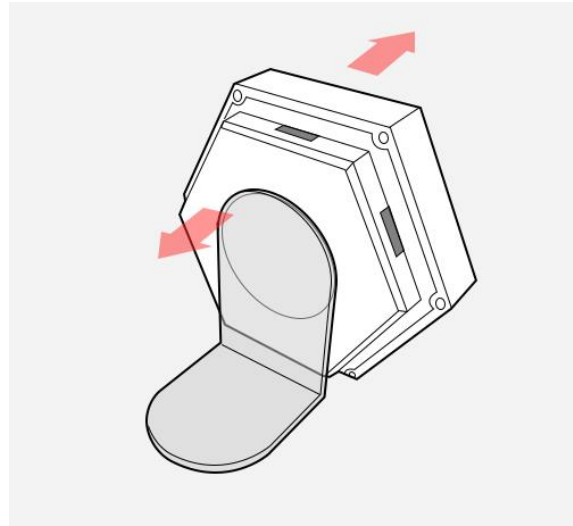
3. Metti un lato della luce inferiore sul tavolo e tienilo dritto, spingi il supporto a L (lato più corto sul tavolo)

sull'adesivo sul retro della luce inferiore e fissali saldamente insieme.

4. Metti un altro adesivo sul lato più corto del supporto a L (rivolto verso il tavolo).

5. Pulisci il posto sul tavolo dove vuoi mettere le luci. E poi metti il supporto con le luci lì.

## Suggerimenti per rimuovere il supporto dal tavolo:



## PER SOSTITUIRE LA BATTERIA

1. Utilizzare un cacciavite per rimuovere la vite.



2. Estrarre il cursore della batteria e sostituire la batteria CR2025.

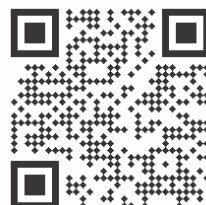
3. Rimontare il cursore e serrare la vite.

Ember Sky LLC 21552 Yucatan Ave - Woodland Hills - CA 91364 - USA



### ATTENZIONE

QUESTO PRODOTTO CONTIENE UNA BATTERIA A BOTTONE  
Se ingerita, una batteria a bottone al litio può causare lesioni gravi o fatali entro 2 ore.  
Mantenere le batterie fuori dalla portata dei bambini.  
Se pensi che le batterie possano essere state inghiottite o inserite in qualsiasi parte del corpo, cerca immediatamente assistenza medica.



Scansiona  
per istruzioni  
aggiuntive

