

Benutzerhandbuch

Bitte vor der Verwendung vollständig lesen.

I. Spezifikationen

Eingangsteil:	5V 2A	Lumens:	120 LM
Ausgangsleistung:	5V	Fernbedienungsreichweite:	5–8 Meters
Lichtquelle:	RGB LED	Produktgröße:	10.3 x 9 x 3 CM
Energieverbrauch:	1.2W	Länge USB-Kabel:	5 Feet/1.5 Meters

II. Vorsichtshinweise

1. Bitte verwenden Sie nur einen hochwertigen Adapter, sonst funktionieren die Lichter nicht richtig.
2. Schließen Sie nicht mehr als 12 LED-Touch-Leuchten an ein USB-Kabel an.
3. Weiße LED-Farbe verbraucht die meiste Energie. Schließen Sie nicht mehr als zwölf (12) Lichter an, wenn Sie auf Weiß eingestellt sind.
4. Die Mitte des Lichts spricht am besten auf die Touch-Funktion an.
5. Richten Sie die Fernbedienung innerhalb der Reichweite immer auf die Lichter.

III. Funktionen der Fernbedienung

Knöpfen	Funktion	Knöpfen	Funktion
ON/OFF	Ein-/Ausschalten	Clock	Setzt LED-Leuchten auf einen Timer –Schaltet in 30 Minuten aus
FLASH	Lässt alle Farben strahlen	Color Selections	Farbauswahl
FADE	Mischt Farben sanft	Arrow Upward	Aufhellung (4-Stufen)
JUMP	Ändert schnell die Farben	Arrow Downward	Helligkeit nach unten (4-Stufen)

IV. Einbauanleitung

1. Lege alle Lichter verdeckt hin. Stecken Sie PCB-Boards ein, um die Lichter anzuschließen. Erstellen Sie eine gewünschte Form.
 - Halten Sie die Seite der USB-Platine mit 2 kleinen Pfeilen auf der gleichen Seite der Vorderseite der Leuchte.
2. Stecken Sie die Verbinder in die Löcher der Lichter, um die Einheit stabil zu halten.
3. Schließen Sie das USB-Kabel an den Adapter an. Suchen Sie den USB-Anschluss am Licht, der der gewünschten Steckdose am nächsten liegt.
 - Schließen Sie das andere Ende des USB-Kabels an das LED-Touch-Licht an. Schließen Sie den Adapter an die Wandsteckdose an.
4. Entfernen Sie die Isolierung, um die Fernbedienung zu aktivieren. Drücken Sie ON, während Sie auf die Lichter zeigen.
 - Stellen Sie sicher, dass jedes Licht funktioniert. Versuchen Sie es mit anderen PCB-Boards, wenn irgendwelche Lichter nicht funktionieren.
5. Stecken Sie den Adapter aus und legen Sie die Lichter mit der Vorderseite nach unten auf eine ebene Fläche.
 - Ziehen Sie das Papier vom doppelseitigen Klebeband ab und kleben Sie eine Seite in die eingekreiste Rückseite der Lichter.

6. Finden Sie einen Ort, um die Lichter zu zeigen. Nach dem Reinigen und Trocknen des Bereichs das Klebeband an die Wand drücken.

–Die Leiterplatten sind stark genug, um die Lichter an einem Haken, Nagel oder einer Schraube (nicht im Lieferumfang enthalten) weiter zu unterstützen.

7. Schließen Sie den Adapter wieder an die Wandsteckdose an. Wählen Sie mit der Fernbedienung aus den Farb- oder Moduseinstellungen.

–Berühren Sie die Lichter, um die Farben oder Moduseinstellungen individuell zu ändern und Ihren Glanz anzupassen.

8. Freie USB-Ports an den Lights können zum Laden anderer Geräte verwendet werden.

–Bitte versorgen Sie KEINE anderen Geräte mit Strom, während die Lichter im weißen LED-Farbmodus sind.

–Wenden Sie sich bei Fragen zur ordnungsgemäßen elektrischen Verwendung an einen zugelassenen Techniker.

V. So verwenden Sie den Ständer:

Verwenden Sie den L-förmigen Kunststoffständer, um die sechseckigen Fliesen auf den Tisch zu stellen.

1. Legen Sie einen Aufkleberblock auf das Licht, das Sie planen, damit es das unterste in der Nähe des Tisches ist.

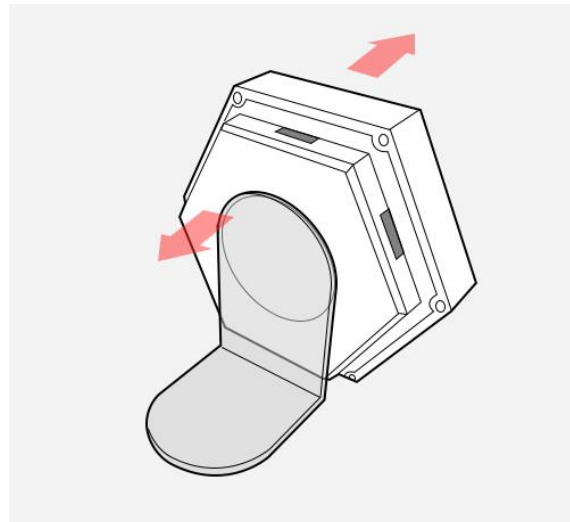
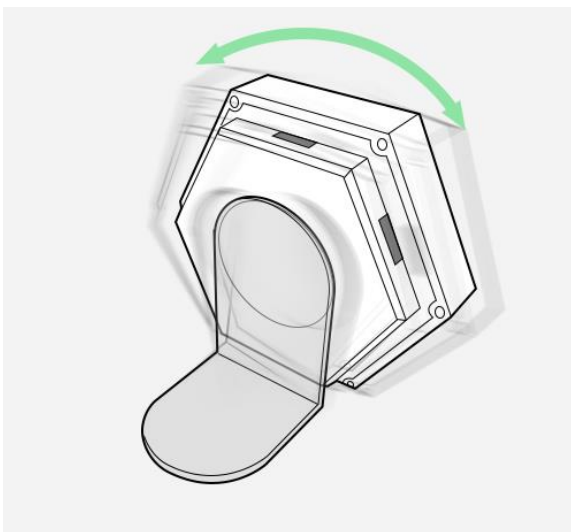
2. Ziehen Sie die 2 Schutzfolien vom L-Ständer ab und stellen Sie die kürzere Seite des L-Ständers auf den Tisch.

3. Legen Sie eine Seite des Unterlichts auf den Tisch und halten Sie es gerade, schieben Sie den L-Ständer (kürzere Seite auf dem Tisch) auf den Aufkleber auf der Rückseite des Unterlichts und kleben Sie sie fest zusammen.

4. Legen Sie einen weiteren Aufkleberblock auf die kürzere Seite des L-Ständers (zum Tisch gerichtet).

5. Reinigen Sie die Stelle auf dem Tisch, an der Sie die Lichter platzieren möchten. Und dann den Ständer mit den Lichtern hinstellen.

Tipps zum Entfernen des Ständers vom Tisch:



UM DIE BATTERIE ZU ERSETZEN

1. Entfernen Sie die Schraube mit einem Schraubendreher.



2. Ziehen Sie den Batterieschieber heraus und ersetzen Sie die CR2025-Batterie.

3. Bringen Sie den Schieber wieder an und ziehen Sie die Schraube fest.

Ember Sky LLC 21552 Yucatan Ave - Woodland Hills - CA 91364 - USA



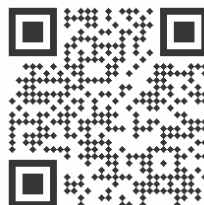
WARNUNG

DIESES PRODUKT ENTHÄLT EINE KNOPFZELLE

Wenn verschluckt, kann eine Lithium-Knopfzelle innerhalb von 2 Stunden schwere oder tödliche Verletzungen verursachen.

Halten Sie Batterien von Kindern fern.

Wenn Sie vermuten, dass Batterien verschluckt wurden oder in irgendeinem Körperteil platziert wurden, suchen Sie sofort medizinische Hilfe.



Scannen Sie für
zusätzliche
Anweisungen

